

ЛАЗЕРНЫЙ НИВЕЛИР INFINITER™ X360

руководство по эксплуатации

ОПИСАНИЕ ПРИБОРА

Мультипризменный лазерный нивелир INFINITER X360 предназначен для построения и контроля вертикальных и горизонтальных плоскостей и линий, а также линий и плоскостей с произвольным наклоном. Прибор пригоден как для эксплуатации в закрытых помещениях, так и на открытых строительных площадках.

Прибор имеет 2 режима работы:

- с заблокированным компенсатором, для построения плоскостей и линий под произвольными углами;
- с автоматической компенсацией наклона корпуса прибора до $\pm 4^\circ$ для построения горизонтальных и вертикальных плоскостей и линий.

Импульсный режим позволяет использовать детектор для увеличения дальности работы, а также для работы в условиях хорошей освещенности, когда лазерный луч плохо виден.

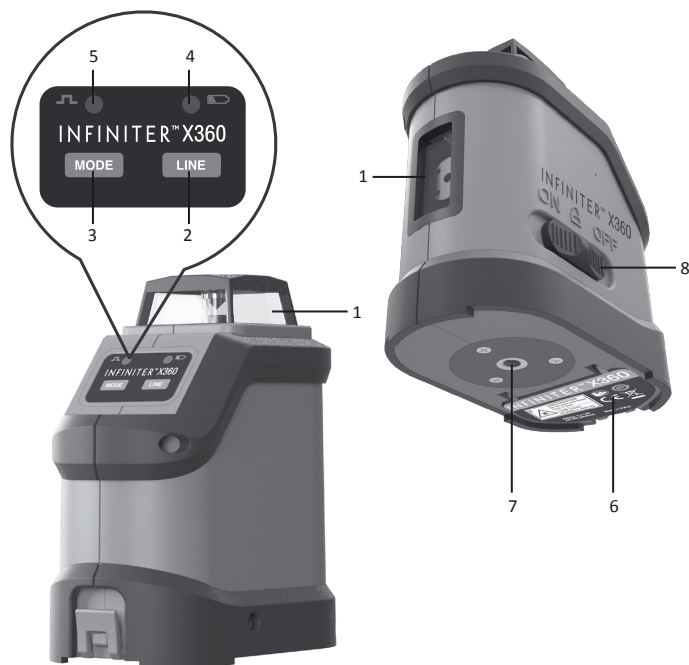
КОМПЛЕКТАЦИЯ

Лазерный нивелир – 1 шт.

Чехол – 1 шт.

Элемент питания (AA) – 4 шт.

Руководство пользователя – 1 шт.



- 1 – Окна лазерных излучателей
- 2 – Кнопка переключения режимов работы (LINE)
- 3 – Кнопка импульсного режима (MODE)
- 4 – Индикатор питания
- 5 – Индикатор импульсного режима
- 6 – Крышка батарейного отсека
- 7 – Резьба крепления на штатив 1/4"
- 8 – Движок блокиратора

УКАЗАНИЯ ПО ТЕХНИКЕ БЕЗОПАСНОСТИ

Внимание! Данная инструкция по эксплуатации является неотъемлемой частью Вашего прибора. Прежде чем приступить к работе с прибором, внимательно прочтите инструкцию. При передаче прибора во временное пользование обязательно прилагайте к нему данную инструкцию.

- Не удаляйте наклейки и таблички и предохраняйте их от стирания, т.к. они содержат информацию по безопасной эксплуатации прибора.



Лазерное излучение!
Не направляйте в глаза
Лазер класса 2
<1 мВт, 635 нм
IEC 60825-1: 2007-03

- Не направляйте лазерный луч на людей и животных, на блестящие отражающие поверхности, избегайте прямого зрительного контакта с лазерным лучом.
- Устанавливайте прибор таким образом, чтобы избежать непреднамеренного ослепления людей и животных.
- Использование прибора не по назначению может быть опасно для здоровья.
- Не разбирайте и не ремонтируйте прибор самостоятельно. Обслуживание и ремонт следует поручать только квалифицированным специалистам и с применением оригинальных запасных частей.
- Храните прибор вне досягаемости детей и посторонних лиц.
- Очки для работы с лазерным инструментом служат для лучшего распознавания лазерного луча, не используйте их для других целей. Лазерные очки не защищают от лазерного излучения, не предназначены для защиты от ультрафиолетового излучения и ухудшают восприятие цветов.

ТЕХНИЧЕСКИЕ ХАРАКТЕРИСТИКИ

Рабочий диапазон (визуальный /с детектором)	30 м / 60 м*
Точность выравнивания	$\pm 0,3$ мм/м
Диапазон выравнивания	$\pm 4^\circ$
Режим работы с детектором	✓
Построение наклонных плоскостей	✓
Рабочая температура	-10°C...+40°C
Температура хранения	-30°C...+60°C
Относительная влажность воздуха не более	90%, без выпадения конденсата
Степень защиты от влаги и пыли	IP44
Тип лазера	635 нм, <1 мвт, класс 2
Тип резьбы для установки на штатив	1/4"
Элемент питания	4x1,5В щелочной LR6 (AA)
Продолжительность работы (ориентировочно)	12 ч
Вес	0,5 кг
Габаритные размеры	110x60x121 мм

*Рабочий диапазон может отличаться от заявленного в зависимости от условий освещенности.

РАБОТА С ПРИБОРОМ

Перед началом работы установите элементы питания соблюдая полярность. При низком уровне заряда элементов питания загорается индикатор питания.

Прибор имеет 2 режима работы компенсатора:

- компенсатор заблокирован – для построения плоскостей и линий с произвольным углом наклона. В этом режиме лазерные излучатели отключаются на 0,5 сек каждые 5 сек. Движок блокиратора находится в среднем положении.



- режим автоматической компенсации – для построения горизонтальных и вертикальных плоскостей и линий. Движок блокиратора находится в положении «ON». Если наклон корпуса прибора превышает диапазон самовыравнивания, лазерные излучатели отключаются, раздается звуковой сигнал.



Для начала работы установите прибор на штатив, поворотное основание или твердую устойчивую поверхность. Движком блокиратора выберите режим работы компенсатора.

Кратковременными нажатиями кнопки переключения режимов (LINE) включите необходимые для работы лазерные излучатели.

Кнопка импульсного режима (MODE) включает/выключает режим работы с детектором.

Для выключения прибора переместите движок блокиратора в положение «OFF».

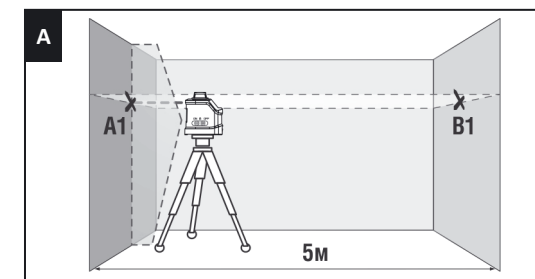


ПРОВЕРКА ТОЧНОСТИ

Проверка горизонтали

Для проверки необходимы 2 параллельные вертикальные стены расположенные друг напротив друга на расстоянии 5 м.

1. Установите прибор максимально близко к одной из стен (см. рис.А). Включите вертикальный и горизонтальный излучатели, разблокируйте компенсатор. Разверните прибор излучателями в сторону ближней стены, чтобы пересечение лазерных линий на стене располагалось напротив прибора. Отметьте положение точки пересечения лазерных линий метка А1. На дальней стене напротив прибора отметьте точку В1.



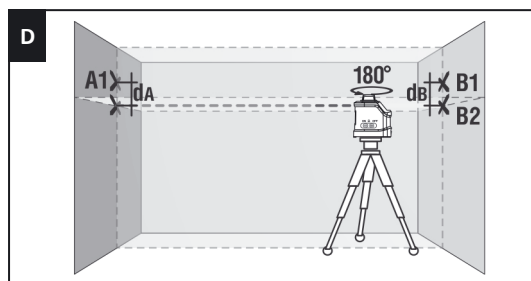
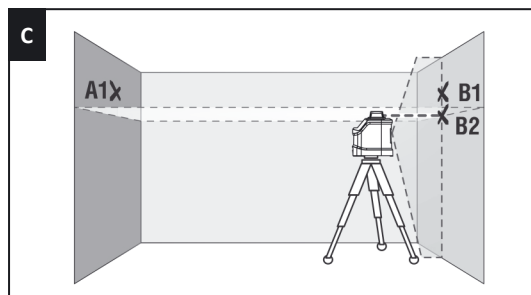
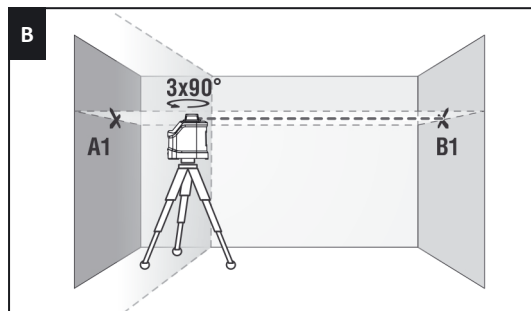
2. Поверните прибор на 90° , измерьте отклонение оси луча от отметки B1 (см. рис. В). Если отклонение превышает 1,5 мм – обратитесь в сервисный центр.

3. Повторите пункт 2 еще 2 раза, поворачивая прибор в одном направлении.

4. Перенесите прибор к противоположной стене, отметьте пересечение лазерных линий меткой B2 (метки B1, B2 должны находиться на одной вертикали) (см. рис. С).

5. Поверните прибор на 180° и отметьте на противоположной стене пересечение лазерных линий меткой A2 (метки A1, A2 должны находиться на одной вертикали) (см. рис. D).

6. Измерьте расстояния dA, dB между метками A1, A2 и B1, B2 соответственно (см. рис. D). Если разница между значениями dA, dB превышает 3 мм – обратитесь в сервисный центр.

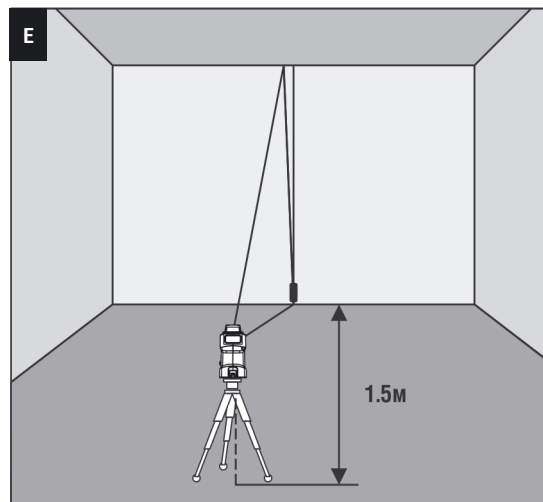


Проверка вертикали

В качестве эталона вертикали используйте отвес. Установите прибор на расстоянии порядка 1,5 м от отвеса (см. рис. E).

1. Разблокируйте компенсатор, включите вертикальный излучатель, совместите ось вертикальной лазерной линии с нижней точкой отвеса.

2. Если отклонение оси вертикальной линии от подвеса превышает 0,3 мм на 1 м длины подвеса (например, для отвеса длиной 2,5 м – максимальное отклонение не должно превышать 0,7 мм) – обратитесь в сервисный центр.



УХОД И ЭКСПЛУАТАЦИЯ

Внимание! Прибор является точным оптико-механическим устройством и требует бережного обращения. Перед началом работ, а также после механических воздействий (падение, удары) проводите проверку точности прибора.

Для увеличения времени работы, а также для уменьшения риска непреднамеренного ослепления следует выбирать минимально необходимое количество включенных лазерных модулей.

При работе вблизи объектов или воздушных потоков отличающихся по температуре от окружающей среды из-за неоднородности атмосферы возможно дрожание лазерной линии. При увеличении расстояния эффект усиливается.

С увеличением расстояния ширина лазерной линии увеличивается. Разметку следует производить по оси лазерной линии.

Для получения максимальной точности используйте средний участок лазерной линии.

Следует учитывать, что форма лазерных линий на поверхности объекта (например, на стенах, перекрытиях и пр.) зависит от кривизны и наклона поверхности по отношению к лазерной плоскости.

Соблюдение следующих рекомендаций продлит срок службы прибора:

- Перемещайте прибор только с заблокированным компенсатором.
- Оберегайте прибор от ударов, падений, сильных вибраций, не допускайте попадания внутрь прибора влаги, строительной пыли, посторонних предметов.
- В случае попадания в прибор влаги в первую очередь выньте элементы питания, затем обратитесь в сервисный центр.
- Не храните и не используйте прибор в течение длительного времени в условиях повышенной влажности.
- Чистку прибора следует производить влажной мягкой салфеткой.

Несоблюдение следующих правил может привести к вытеканию электролита из элементов питания и порче прибора:

- Вынимайте элементы питания из прибора, если он не используется в течение длительного времени.
- Не используйте элементы питания разного вида, с разным уровнем заряда.
- Не оставляйте в приборе разряженные элементы питания.

УТИЛИЗАЦИЯ

Отслужившие свой срок инструменты, принадлежности и упаковку должны быть утилизированы согласно действующим законам вашей страны.

Не выбрасывайте аккумуляторы/батареи в коммунальный мусор, не бросайте их в огонь или воду. Аккумуляторы/батареи следует собирать и сдавать на рекуперацию или на экологически чистую утилизацию.

Только для стран-членов ЕС:

Не выбрасывайте инструменты в коммунальный мусор!

Согласно Европейской Директиве 2002/96/ЕС о старых электрических и электронных инструментах и приборах и ее претворению в национальное право, отслужившие свой срок измерительные инструменты должны собираться отдельно и быть переданы на экологически чистую рекуперацию отходов.

Неисправные или пришедшие в негодность аккумуляторы/батареи должны быть утилизированы согласно Директиве 2006/66/ЕС.

ГАРАНТИЙНЫЕ ОБЯЗАТЕЛЬСТВА

Гарантийный период составляет 12 месяцев с даты продажи. Срок службы прибора - 36 месяцев.

Гарантия покрывает все расходы по ремонту или замене прибора. Гарантия не покрывает транспортные расходы, связанные с возвратом прибора в ремонт.

Гарантийные обязательства не распространяются на повреждения ставшие результатом механического или иного воздействия, нарушений правил эксплуатации, самостоятельного ремонта, а также на элементы питания.

Гарантийные обязательства не распространяются на случаи потери точности, возникшие в процессе эксплуатации прибора не по причине заводского брака, а также в случае обрыва подвижных цепей питания компенсатора в результате интенсивной эксплуатации или нарушений правил эксплуатации.

Расходы по настройке прибора оплачиваются отдельно.

Производитель оставляет за собой право вносить изменения в конструкцию, алгоритмы работы, комплектацию прибора без предварительного уведомления.

СЕРВИС И КОНСУЛЬТАЦИОННЫЕ УСЛУГИ

Контакты для связи, консультации можно получить на сайте www.condtrol.ru.